

## T-AGB コンパクト自動スプレーガン



**特 長** ▶ T-AGBガンは、高性能、高品質で定評あるデビルビスのエアキャップ・ノズルの性能を生かし、小型軽量化した自動ガンです（全長92mm、質量270g～570g）。

▶ ガン内部塗料循環型としても使用出来ますので、特に沈降の速い塗料等に最適です。

**用 途** ▶ あらゆる自動塗装機に取付け可能ですが、特に寸法的に制約がある場合に有効です。

▶ 塗装ロボット用としても最適です（一つのプログラム中でパターン巾の切替えや吐出量の変更等にも容易に対応できます）。

**ガンボディ**：ガンボディの材質はアルミ、ステンレスが標準化されております。

他に特殊用途用として、すべての金属部品をステンレス製にしたものや、高耐蝕ステンレス製のものもお選びいただけます。

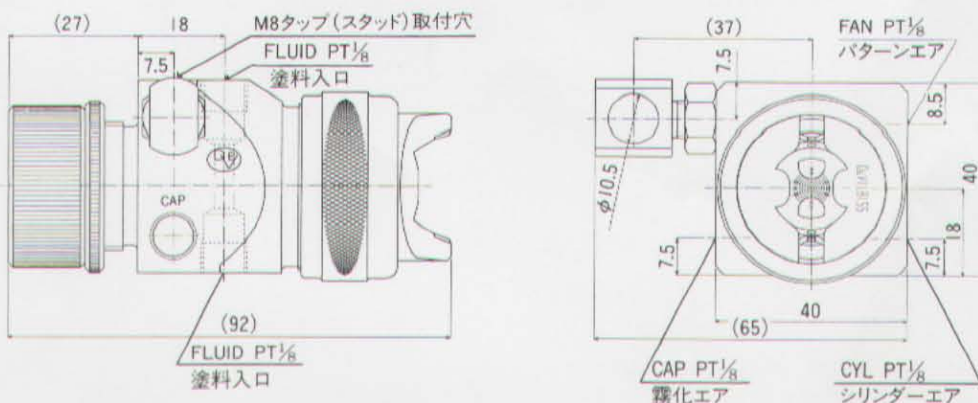
**ノズル**：ノズルの材質はステンレスを標準とし、耐摩耗用として窒化鋼、タングステンカーバイドのものを用意しております。

**ニードル**：ニードルは、ステンレスを標準とし、耐摩耗用としてタングステンカーバイドを用意しております。

**使用法**：T-AGBガンは、ガン内部にエアーバルブ機構を備えておりませんので、エアーブリーダー型として御使用なされるか、エアーおよび塗料のON-OFFタイミングを考慮してください。

※ シリンダーエア（CYL）の圧力は3.5kgf/cm<sup>2</sup>以上に設定して下さい。

### ■ 寸法図





## 代表的エアークャップ・塗料ノズル・ニードルの種類

### 代表的なエアークャップ

エアークャップ番号	部品番号	主な用途	特性	エア使用量とガン手元圧力 Q/min (kgf/cm <sup>2</sup> )			パターン巾 (距離10cm)	組合せ 塗料ノズル
62	MB-4039-62	保全塗装・珪 礫	高吐出量	302(2.1)	367(2.8)	440(3.5)	18~22	AC
64	MB-4039-64	珪 礫・高粘土液	低中圧型	314(2.1)	386(2.8)	459(3.5)	30~36	D
67	MB-4039-67	珪 礫	高圧型	462(3.5)	532(4.2)	608(4.9)	25~30	EE
110	AV-242-110	マーキング・小物スポット	丸吹専用	95(2.1)	118(2.8)	137(3.5)	-	FX, G
265	AV-1239-265R	自動車・メタリック	微粒化優	483(3.5)	577(4.2)	636(4.9)	23~36	E, FF, FX, G
704	AV-1239-704	家電・木工高級仕上・珪 礫	中圧型	283(2.1)	347(2.8)	414(3.5)	18~23	E, FF, FX, G
705	AV-1239-705	ホットスプレー・高級仕上	低圧型	202(1.4)	230(2.1)	258(2.8)	18~23	FF, FX, G
765	AV-1239-765	自動車・高級仕上	微粒化優	412(3.5)	540(4.9)	666(6.3)	23~36	E, FF, FX, G
777	31767-777	自動車・メタリック	微粒化優	483(3.5)	577(4.2)	636(4.9)	23~36	E, FF, FX
797	AV-1239-797	自動車・メタリック・接着剤	微粒化優	493(3.5)	580(4.2)	664(4.9)	23~36	E, FF, FX, G

※特殊キャップについては別途御相談下さい。

### 塗料ノズル

主な用途・特性	記号	口径 (mm)	部 品 番 号			部 品 番 号	
			一般塗料及び 腐食液用	窒化鋼	タングステンカーバイト	ステンレス	タングステンカーバイト
少吐出量用	G	0.7	AV-651-G			T-JGA-402-G	
仕上用	FX	1.1	AV-651-FX			T-JGA-402-FZ	
仕上用	FF	1.4	AV-651-FF	AV-611-FF	AV-617-FF	T-JGA-402-FZ	T-JGA-403-FF
高速作業用・保全塗装用	E	1.8	AV-651-E	AV-611-DE	AV-617-DE	T-JGA-402-E	T-JGA-403-DEEE
保全塗装用・珪 礫用	D	2.2	AV-651-D	AV-611-D	AV-617-D	T-JGA-402-DEX	T-JGA-403-D
保全塗装・高粘度液・珪 礫用	AC	2.8		AV-611-AC	AV-617-AC		T-JGA-403-AC

注) ノズルには銅のガスケット(AV-1)がついていますが、プラスチックバップル(MBC-142-1)を使う場合には必要ありません。

AV-651塗料ノズルは、ソフトシートチップ付きです。

## T-AGB基本型式番号

ステンレスボディタイプ 質量540g  
 T-AGB-872(ステンレス鋼ノズル・ニードル)  
 T-AGB-873(窒化鋼ノズル・ステンレス鋼ノズル)  
 T-AGB-874(タングステンノズル・ニードル)

オールステンレスタイプ 質量530g  
 T-AGB-879(ステンレス鋼ノズル・ニードル)

高耐蝕ステンレスボディ 質量530g  
 T-AGB-882(ステンレス鋼ノズル・ニードル)

アルミニウムボディタイプ 質量270g  
 T-AGB-862(ステンレス鋼ノズル・ニードル)

●御注文の際は、上記列表参照の上、下記例のように、基本型式番号のほかに、エアークャップとノズルの組合せを御指定ください。

〈例〉

T-AGB-872 - 704 - FX

ガン基本型式 エアークャップ 塗料ノズル  
ノズル組合せ

※外觀および仕様は、改良のため予告なく変更することがあります。

## ピックス・デビルピス 事業部

ランスパーク・インタストリー株式会社  
 本社 〒236-0004 神奈川県横浜市金沢区福浦1-15-5

TEL. 045-785-6434 FAX. 045-785-6517  
 受注専用 FAX (フリーダイヤル) 0120-325270

販売特約店

